

Inbetriebnahme // Gebrauchsanleitung

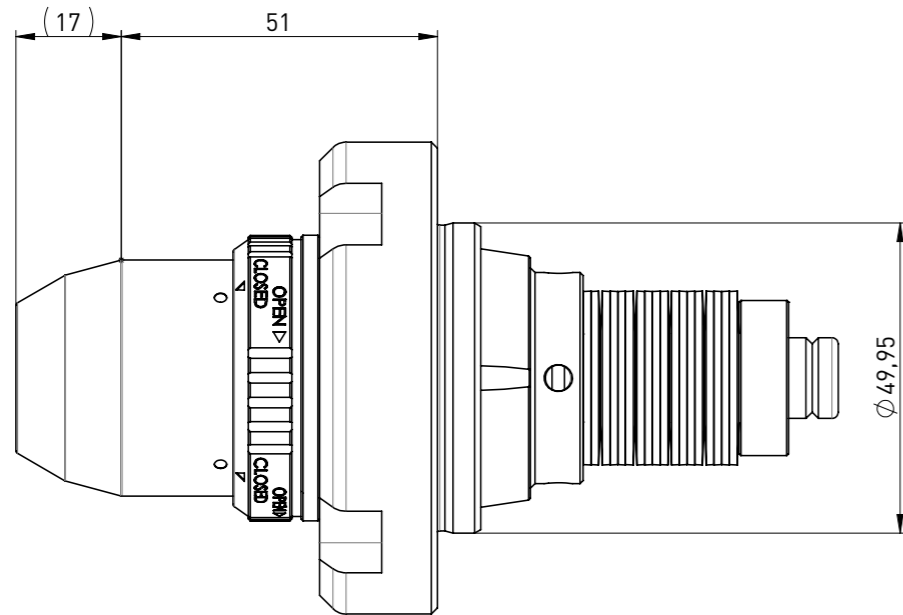


VIPER S
Nann 3148E Micro

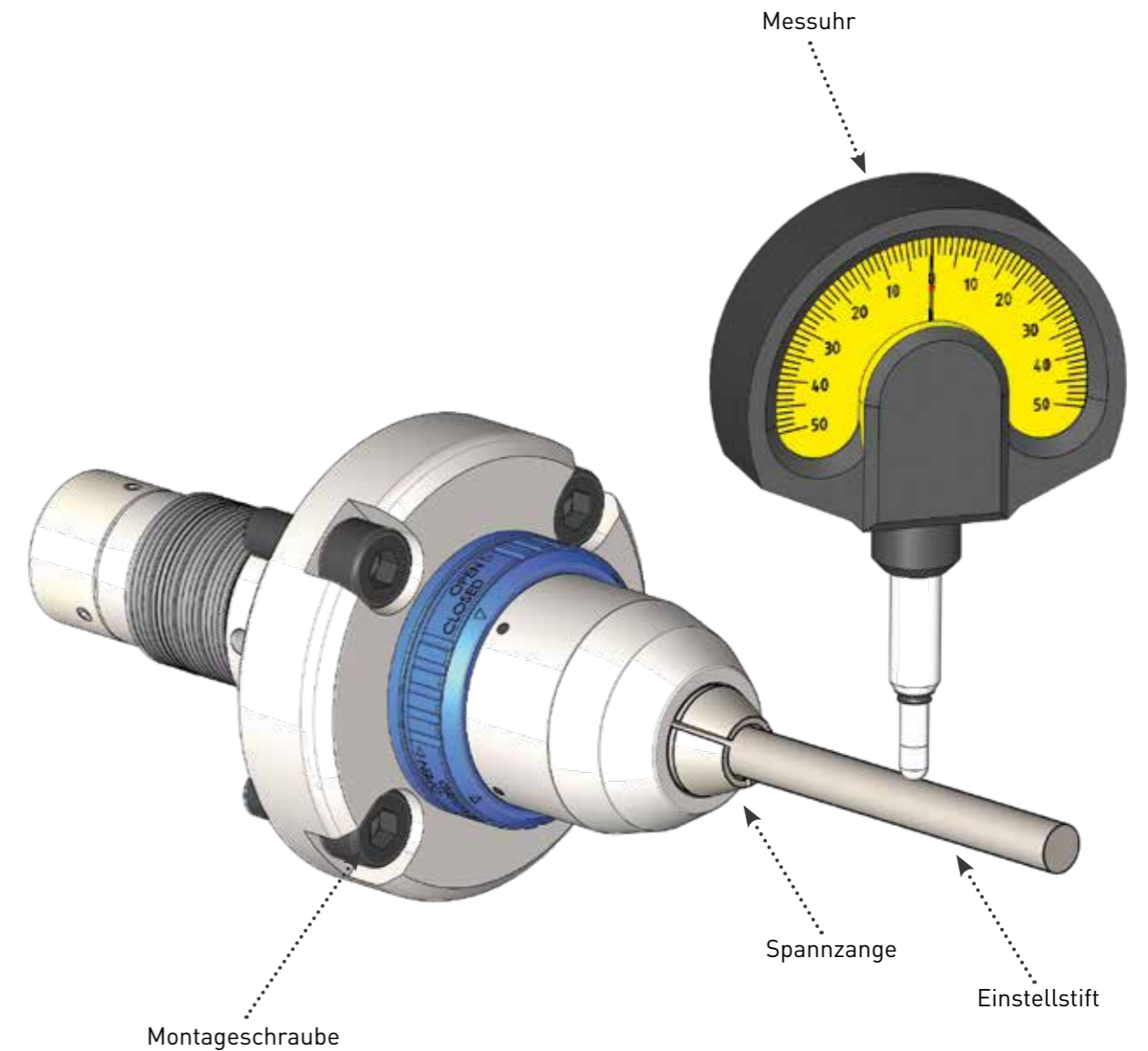
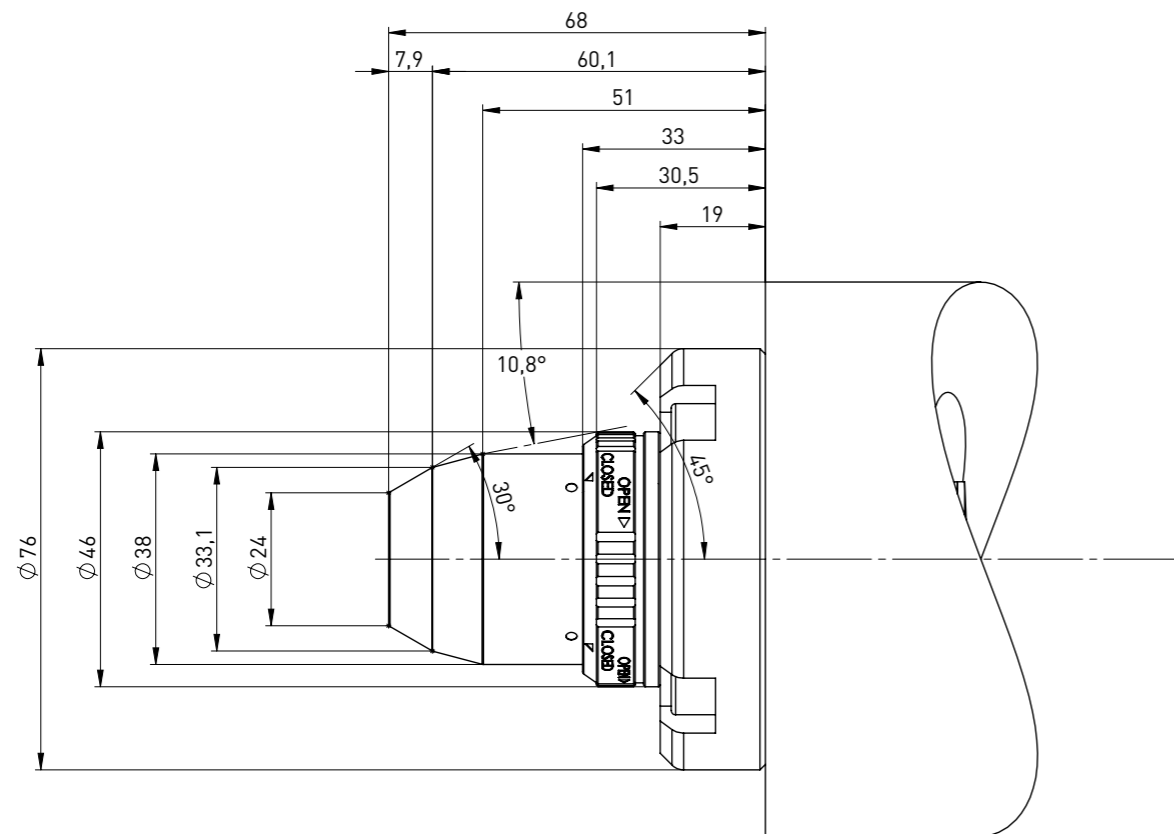
grinding deserves SOLUTIONS

GDS[®]
Made in Germany

VIPER S Nann 3148E Micro **NANN** Spannzange - maximale Bohrung $\varnothing 10$



! Abmessungen der Spannzangen entnehmen Sie den Hersteller Informationen.



Für diese und weitere Gebrauchsanleitungen scannen Sie diesen QR-Code:
Oder besuchen Sie unsere Webseite: gds-praezision.de/gebrauchsanleitungen/



Schritt 1: Vorbereitung

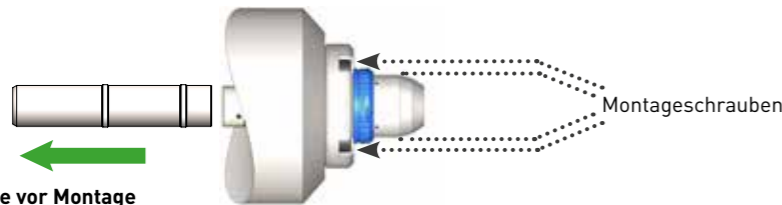
1. Reinigen Sie alle Kontaktflächen des Spannfutters.
2. Stellen Sie sicher, dass die Plananlage der Maschinenschnittstelle eben und sauber ist.
3. Das VIPER Spannfutter sollte Umgebungstemperatur aufweisen.

Schritt 2: Druckstange einschrauben

1. Druckstange in die Maschinenspindel einschrauben und fest anziehen.
2. Druckstange mit der Maschinensteuerung nach hinten fahren.

Schritt 3: Spannfutter montieren

1. Spannfutter mit den mitgelieferten Schrauben auf die Plananlage schrauben. Dabei die Montageschrauben bitte nur leicht anziehen. (Die Montageschrauben werden später während der Rundlaufeinstellung fest angezogen.)



ACHTUNG: Druckstange vor Montage des Spannfutters nach hinten fahren.

Schritt 4: Vorbereitung für Spannzange

1. Fahren Sie die Druckstange mit der Maschinensteuerung nach vorne. Das Spannfutter öffnet sich automatisch.
2. Drehen Sie den blauen Ring auf OPEN (Abb. 1).

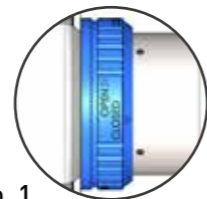
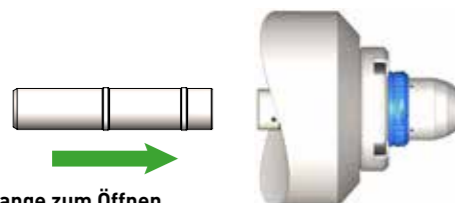


Abb. 1
Ansicht blauer Ring geöffnet



ACHTUNG: Druckstange zum Öffnen nach vorne fahren.

Schritt 5: Spannzange mit Einstellstift einschrauben

Schrauben Sie die Spannzange folgendermaßen ein:

1. Drehen Sie die Spannzange langsam im Uhrzeigersinn ein, bis der Klemmstift in der Nut der Spannzange einrastet.
2. Schieben Sie einen passenden Einstellstift in die Spannzange, drehen Sie die Spannzange mit dem Cofix im Uhrzeigersinn bis sie Widerstand spüren und der Einstellstift fest ist.
3. Drehen Sie den Cofix um, und drehen die Spannzange um zwei Rastungen gegen den Uhrzeigersinn heraus. **Eine Rastung $\hat{=}$ ein Rastgeräusch.**
4. Drehen Sie den blauen Ring auf CLOSE (Abb. 2).
5. Fahren Sie die Druckstange mit der Maschinensteuerung nach hinten. Dieser Vorgang spannt den Einstellstift. Vergewissern Sie sich anhand der Maschinensteuerung, dass das Spannfutter den Einstellstift ordnungsgemäß spannt und löst.

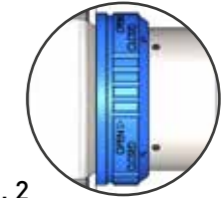
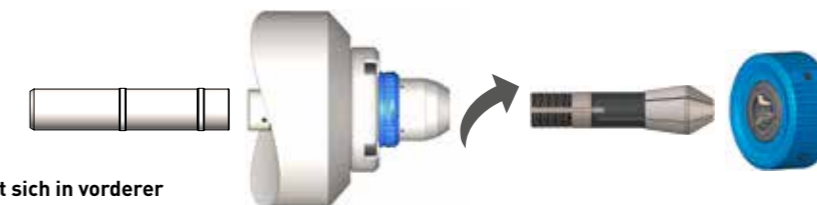


Abb. 2
Ansicht blauer Ring geschlossen



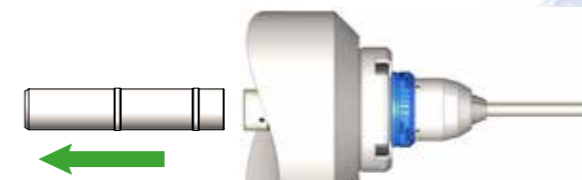
Druckstange befindet sich in vorderer Position.



Spannzange darf NIE leer gespannt werden.



Um Verletzungen zu vermeiden drehen Sie die Spannzange mit unserer CoFix Einschraubhilfe ein und aus.



ACHTUNG: Druckstange zum Spannen des Einstellstiftes nach hinten fahren.

ACHTUNG: Vor jedem Abschalten der Maschine muss darauf geachtet werden, dass ein Werkzeug im Spannfutter verbleibt.

Einstellung Rundlauf- und Wiederholgenauigkeit

Nehmen Sie sich bitte die Zeit, um den Rundlauf einzustellen. Je genauer das Spannfutter eingestellt wird, umso genauer verhält es sich.



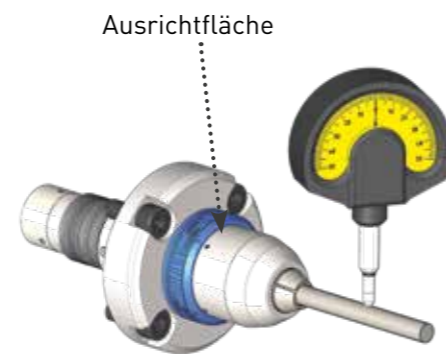
Verwenden Sie beim Einstellen Präzisionsmessuhren. Achten Sie auf die Qualität des Einstellstiftes.



Um eine einwandfreie Funktion zu gewährleisten, das Spannfutter einmal monatlich demontieren und reinigen.



ACHTUNG: Nicht auf den blauen Verriegelungsring klopfen.



Schritt 1:

1. Richten Sie das Spannfutter mit einem Ausrichthammer (aus Kunststoff oder Kupfer) durch leichtes Klopfen auf die Ausrichtfläche aus.
2. Nach Erreichen des gewünschten Rundlaufes die Montageschrauben über Kreuz mit 12Nm anziehen.
3. Geschafft, nun können Sie mit dem Schleifen beginnen.

Spannzange wechseln

Schritt 1:

- Fahren Sie die Druckstange vor um das Futter zu öffnen. Entnehmen Sie den Rohling.

Schritt 2:

- Drehen Sie den blauen Verschlussring von CLOSE zu OPEN und drehen Sie die Spannzange mit dem Cofix heraus.

Schritt 3:

- Drehen Sie die neue Spannzange in das Futter wie auf Seite 5 beschrieben.

Schritt 4:

- Spannen Sie einen neuen Einstellstift und überprüfen Sie den Rundlauffehler mit der Messuhr.

Spannfutter entfernen

Schritt 1:

- Fahren Sie die Druckstange vor um das Futter zu öffnen. Entnehmen Sie den Rohling.

Schritt 2:

- Drehen Sie den blauen Verschlussring von CLOSE zu OPEN und drehen Sie die Spannzange mit dem Cofix heraus.

Schritt 3:

- Fahren Sie die Druckstange nach hinten.
- Lösen Sie die vier Montageschrauben.
- Entfernen Sie das Spannfutter aus der Maschine und verpacken Sie es im Original Beutel. **Achten Sie auf Korrosionsschutz.**



Hinweis: Wenn Sie das Spannfutter mit Spannzange ausbauen, muss sich der Rohling in der Spannzange befinden.

GDS VIPER Sicherheitshinweise

Zu beachten:

- Die VIPER Serie (Spannfutter) wurde konstruiert zum Bestücken und Wechseln von rotationssymmetrischen Rohlingen und Werkzeugen mit Schafttoleranz h6 oder genauer.
- Bei Schaftwerkzeugen können alle Schäfte nach DIN 1835 Form A, B, E bzw. DIN 6535 Form HA, HB, HE gespannt werden.
- Die VIPER Serie (Spannfutter und Spannzangen) dürfen ausschließlich im Rahmen ihrer technischen Daten verwendet werden.
- Dieses Produkt ist für die industrielle Anwendung bestimmt.
- Zur bestimmungsmäßigen Verwendung gehört das Einhalten aller Angaben in dieser Anleitung.
- Eine einwandfreie Funktion, sowie Garantieansprüche können nur mit Original GDS-Zubehör gewährleistet werden.

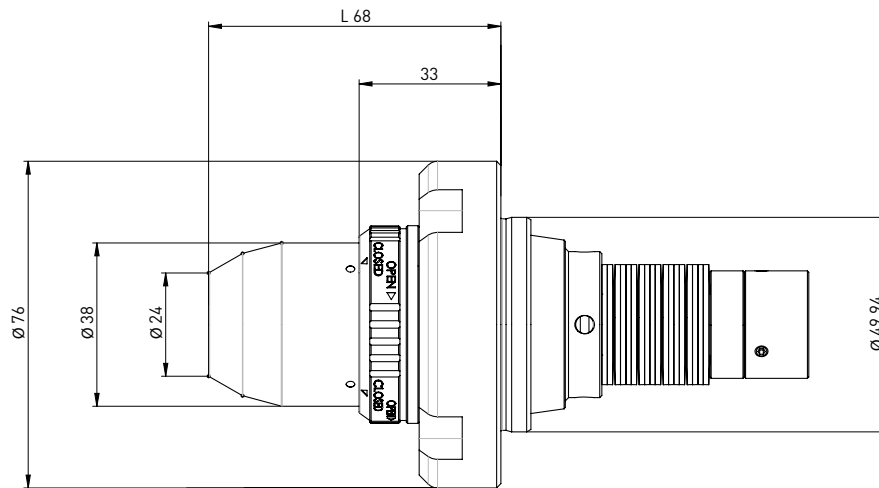
GDS VIPER Fehlerursachen und Lösungen

Überprüfen Sie folgende Punkte:

- Spanndruck überprüfen
- Rohling überprüfen
- Verschmutzung
- Verriegelung (blauer Ring) richtig geschlossen
- Alle Montageschrauben richtig angezogen
- Spannfutter benötigt Raumtemperatur
- Nochmals alles öffnen, reinigen und Schritt für Schritt von vorne beginnen

GDS VIPER S Nann 3148E Micro

VIPER S Nann 3148E Micro **NANN** für SK40 Werkzeugschleifmaschinen
Spannzange - maximale Bohrung $\varnothing 10$

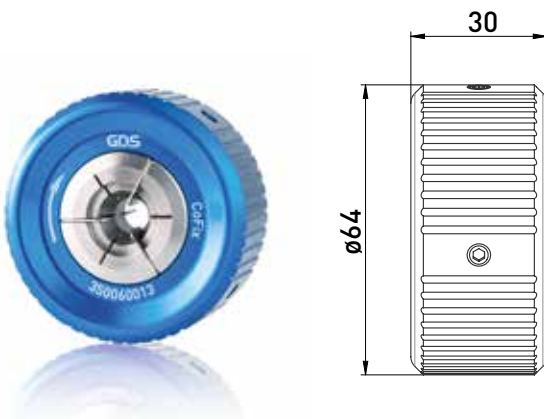


Lieferung inklusive:
Druckstange

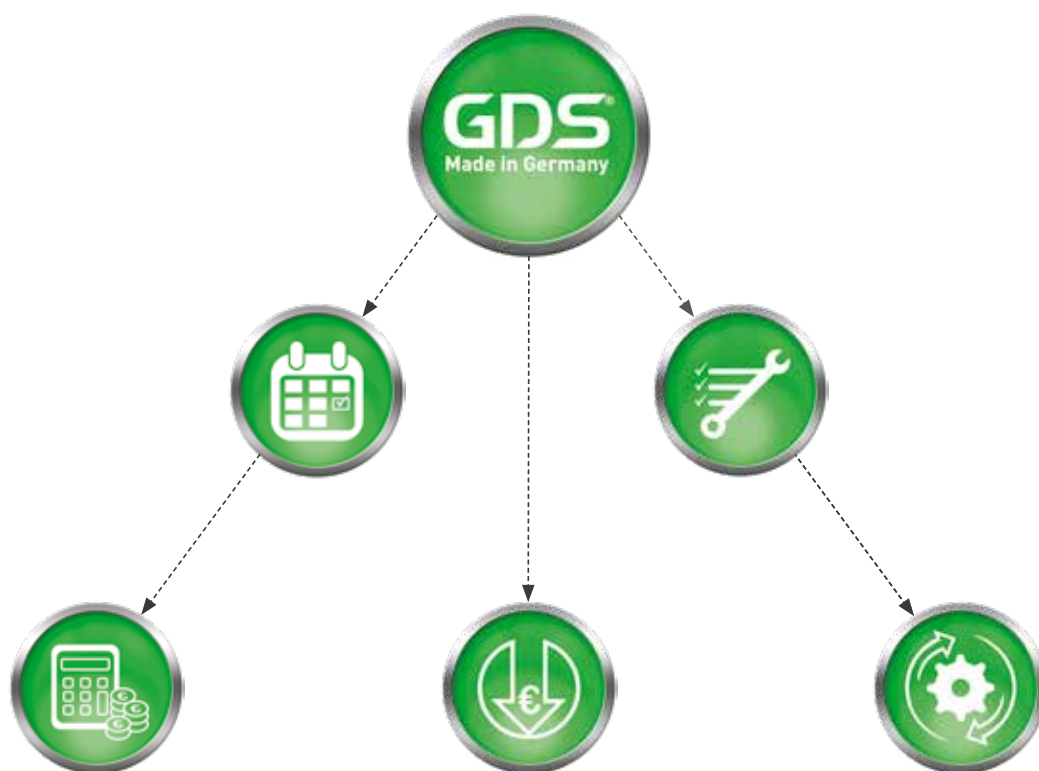
Best.-Nr.	Bezeichnung	D	L
400004019	VIPER S Nann 3148E Micro	49,95	68

Zubehör:

Best.-Nr.	Bezeichnung
350060013	Cofix 12 (für W15 und Nann 3148E) Einschraubhilfe für Spannzangen



REVOLUTION IN TOOLGRINDING



GDS Präzisionszerspanungs GmbH // Endelbergstraße 8 // 72131 Ofterdingen

Telefon: + 49 (0) 74 73 - 27 26 72
Telefax: + 49 (0) 74 73 - 27 26 49

E-Mail: info@gds-praezision.de
Web: www.gds-praezision.de

GDS[®]
Made in Germany